

取扱説明書

U2 Digital Wireless System [U2]

安全のための重要事項 — この取扱説明書を安全な場所に保管してください

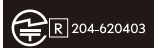
この度はXvive U2 Digital Wireless System (以下、「U2」もしくは「本機器」と表記します。)をお買い上げいただき誠にありがとうございます。
本機器をお使いになる前に、この取扱説明書をよくお読みください。

1. この取扱説明書の注意事項をきちんと守ってください。
2. この取扱説明書で説明されている範囲を超えた保守点検作業を行わないでください。以下のような状況で本機器が損傷を受けた場合には、有償修理が必要になります。
本機器に液体が浸入したり、異物が入りこんだりした場合。本機器が雨や湿気にさらされた場合。本機器が正常に動作しなくなったり、動作が極端に変化したりした場合。
本機器を落下させたり、外装が損傷を受けたりした場合など。
3. 本機器を暖房器具や電熱器などの熱源の近くに置かないでください。
4. 本機器に異物や液体が入らないようにしてください。本機器を水の近くで使用しないでください。
5. 本機器の清掃には、水でわずかに湿らせた布のみを使用してください。
6. 付属機器やアクセサリなどは、指定したものを以外使わないでください。
7. 大きな音を長時間にわたって聴いていると、治癒不可能な聴覚障害を引き起こす恐れがあります。音は常に“適切な音量”で聴くように心がけてください。

仕様

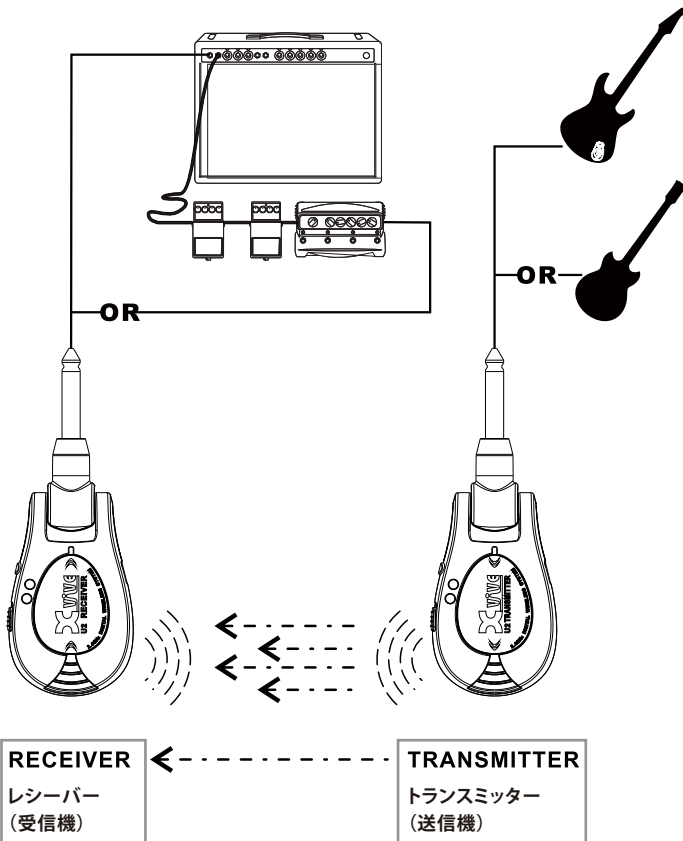
最大伝送距離	約30m (見通しのよい屋外)
レイテンシー	6ms未満
周波数特性	20~20kHz, +1dB/-3dB
全高調波歪率	0.05%未満 (1kHz, -10dBFS)
ダイナミック・レンジ	103dB以上, Aウェイトド
使用周波数帯域	2.4GHz ISMワールドワイド
動作環境温度	-10~50°C
サンプリング周波数	24bit/48kHz非圧縮デジタル転送

*実際の到達距離は、電波の反射や干渉、吸収などの環境によって変化します。

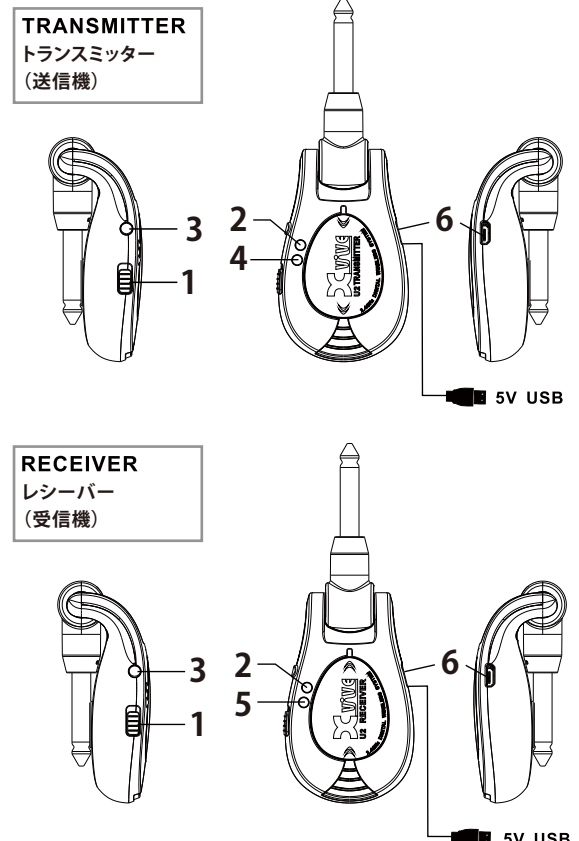


クイック・スタート・ガイド

接続イメージ

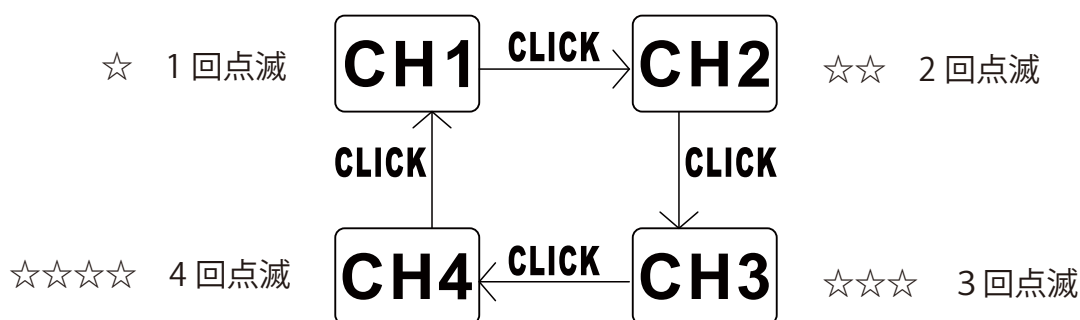


各部の名称と機能



各部の名称と機能

1. **電源スイッチ：** トランスミッター（送信機）およびレシーバー（受信機）の電源オン／オフを切り替えます。
2. **パワーおよびバッテリーLED**
 - 電源をオンにすると、赤いLEDが点灯します。
 - バッテリーの残量が少なくなると赤いLEDが点滅し、バッテリーの充電が必要であることを示します。
 - 充電中は赤いLEDが点灯し、充電が完了すると消灯します。
3. **チャンネル選択ボタン：** トランスミッター（送信機）とレシーバー（受信機）のチャンネルを合わせます。
 - ボタンをダブル・クリック（2回押し）して、チャンネル選択機能をオンにします。
 - その状態でボタンをクリック（1回押し）するとチャンネルが下図のように順番に切り替わります。
チャンネルが切り替わるとオーディオ信号表示LEDが **表1** のように青で点滅します。



4. **トランスミッター（送信機）・オーディオ信号表示LED**

- ・電源をオンにすると、青いLEDが点滅して設定されたチャンネルを表示します。
- ・チャンネル選択機能をオンにしてから、チャンネル選択ボタンをクリックしてチャンネルを設定します。チャンネルは青いLEDの点滅回数で表示されます。
*点滅によるチャンネル表示については、**表1** を参照してください。

5. **レシーバー（受信機）・オーディオ信号表示LED**

- ・電源をオンにすると、青いLEDが点滅して設定されたチャンネルを表示します。
- ・チャンネル選択機能をオンにしてから、チャンネル選択ボタンをクリックしてチャンネルを設定します。チャンネルは青いLEDの点滅回数で表示されます。
- ・トランスミッターとレシーバーのチャンネルが揃うと、レシーバーのオーディオ信号表示LEDが青で点灯します。
- ・受信状態が良好の場合は、レシーバーのオーディオ信号表示LEDが青で点灯します。受信状態が悪化すると、LEDが点滅を始めます。
*点滅によるチャンネル表示については、**表1** を参照してください。

6. **USBポート：** 本機器を充電するためのmicroUSBポート。

- ・付属の充電用ケーブルを、microUSBプラグの向きを確認してまっすぐに差し込みます。

表1：点滅によるチャンネル表示

チャンネル1	オーディオ信号表示LEDが1回点滅
チャンネル2	オーディオ信号表示LEDが2回点滅
チャンネル3	オーディオ信号表示LEDが3回点滅
チャンネル4	オーディオ信号表示LEDが4回点滅